

2メガ光学20倍ズームIP PTZ CAMERA

ONC-4IR

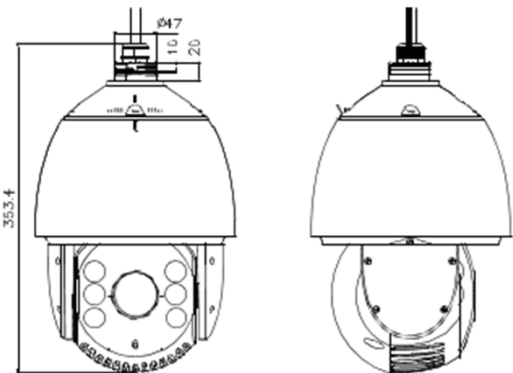


仕様	
解像度	2メガ(1080P)
センサー	1/2.8インチ プログレシブスキャン CMOS
トータルピクセル数	2000(H) × 1241(V) = 2,482,000
レンズ	4.7~94mm, 20倍
視野角	58.3~3.2°
最低照度	0Lux (IR ON,白黒)
赤外線照射距離	最大100M
ズームスピード	約3秒 (最大ズーム⇄最大広角)
パン/チルトスピード	パン: 240°/秒、チルト: 200°/秒
パン動作角度	360° (エンドレス)
プリセット	最大256個
オーディオ入力	ライン入力
WDR	デジタルWDR
シャッタースピード	1~10,000/秒
フォーカス	オート/セミオート/マニュアル
プロトコル	ONVIF, PSIA
映像圧縮方式	H.264, MPEG4
同時接続数	6クライアント
ストリーム	メイン: 1920×1080(30fps), 1280×720(30fps) サブ: 704×480(30fps), 352×240(30fps), 320×240(30fps)
電源	AC24V / Max.30W(専用アダプター同梱)
サイズ/重量	220(径)×353.4mm(高さ) / 5.5kg

主な特徴

- Full HDの高解像度 (200万画素)
- 最大赤外線投光距離100M
- True Day&Night、防水加工 (IP66)
- 光学20倍ズーム (4.7 ~ 94mm)

寸法



取り付けブラケット (別売)

