

## HI-POWER LED HD-TVI BULLET CAMERA

# OTC-11R



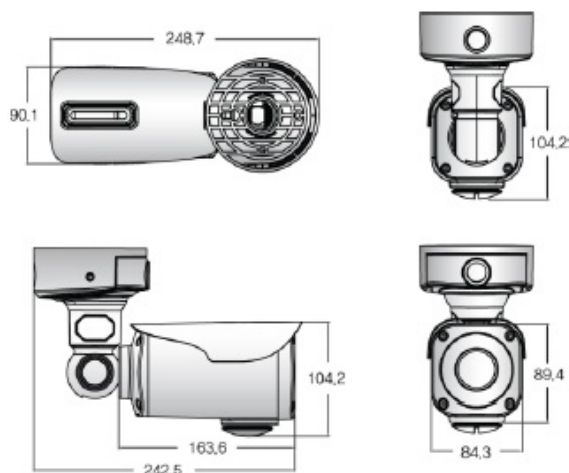
## 仕様

解像度	2メガ(1080P)
センサー	1/2.9 inch SONY CMOS (IMX-222)
トータルピクセル数	2000(H) x 1241(V) = 2,482,000
S/N比	52dB以上 (AGC Off)
レンズ	2.8~12mm(パリアフォーカル)
映像出力	TVI / CVBS (アナログ)
最低照度	0Lux
IR照射距離	50M
ホワイトバランス	オート / AUTO EXT / ワンプッシュ / マニュアル
シャッタースピード	オート / マニュアル (1/30sec ~ 1/60,000sec)
DSS(蓄積)	オフ / X2 / X3 / X4 / X5 / X6 / X7 / X8
デジタルノイズ除去	オフ / 低 / 中 / 高
逆光補正	オフ / WDR / バックライト補正 / ハイライト補正
ACE	オフ / 低 / 中 / 高
曇り除去	オフ / SET
通信	同軸制御
動作温度/湿度	-10°C~+50°C / 30%~80% RH
保管温度/湿度	-20°C~+60°C / 20%~90% RH
電源(消費電流)	DC12V(560mA)
有効映像転送距離	5C-FB: 400M 3C-2V: 100M
本体重量	1.8KG

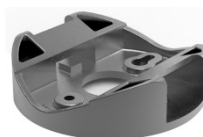
## 主な特徴

- ・最新SONY CMOSセンサー採用
- ・1080PフルHD解像度
- ・強力なハイパワーLED(照射距離50M)
- ・優れた防水性能(IP68)
- ・最長400Mの転送距離(5C-FB)
- ・落雷対策用の絶縁性ブラケット採用
- ・同軸制御機能 (RS-485不要)

## 寸法



## ポール用ブラケット (別売)



PB-11R (ポールブラケット)



カメラ本体との取付イメージ