

## “7 in ONE” BULLET CAMERA

# OEC-1IR



### 仕様

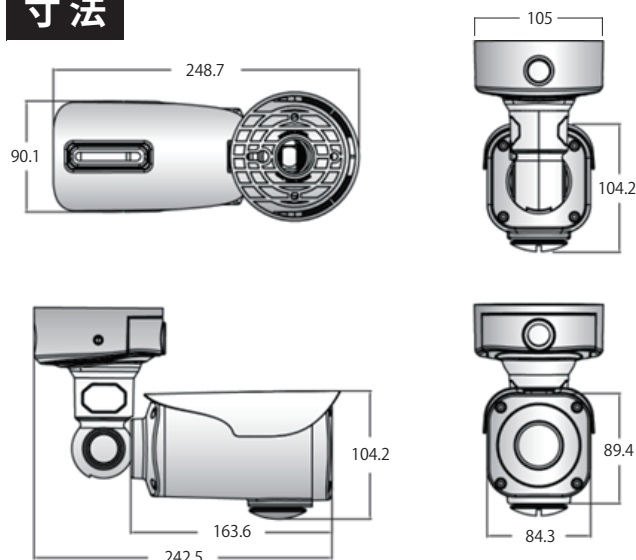
|           |  |
|-----------|--|
| 解像度       | 2メガ (1080P)  |
| センサー      | SONY 1/2.8 inch Starvis CMOS (IMX-291)   |
| トータルピクセル数 | 2000 (H) x 1241 (V) = 2,482,000  |
| S/N 比     | 50dB 以上 (AGC Off)  |
| レンズ       | 2.8~8mm (オートフォーカス)   |
| 映像出力      | EX-SDI 1.0/2.0/HD-SDI / TVI / AVI / CVI / CVBS                                   |
| 最低照度      | 0.0001Lux  |
| IR 照射距離   | 50M  |
| ホワイトバランス  | オート / AUTO EXT / プリセット / マニュアル   |
| シャッタースピード | オート / マニュアル (1/30sec~1/30,000sec)  |
| DSS (蓄積)  | オフ / X2 / X4 / X8 / X16 / X32  |
| デジタルノイズ除去 | オフ / 低 / 中 / 高   |
| 逆光補正      | オフ / WDR / バックライト補正 / ハイライト補正  |
| ACE       | オフ / 低 / 中 / 高   |
| 曇り除去      | オフ / SET   |
| 通信        | 同軸制御、RS-485 (PELCO-D)  |
| 動作温度 / 湿度 | -10℃ ~ +50℃ / 30% ~ 80% RH   |
| 保管温度 / 湿度 | -20℃ ~ +60℃ / 20% ~ 90% RH   |
| 電源 (消費電流) | DC12V (630mA)  |
| 有効映像転送距離  | EX-SDI 5C-FB : 350M / HD-SDI 5C-FB : 100M<br>TVI 5C-FB : 400M / TVI 3C-2V : 100M |
| 本体重量      | 1.64 kg  |

### 主な特徴

- 最新 SONY CMOS センサー採用
- 1080P フル HD 解像度
- メモリーフォーカス機能搭載
- チップチューニングによる圧倒的な低照度映像補正
- 進化したハイパワー LED (照射距離 50M)
- 優れた防水性能 (IP68)
- 最長 350M の転送距離 (EX-SDI1.0、5C-FB)
- 最長 500M の転送距離 (EX-SDI2.0、5C-FB)
- 落雷対策用の絶縁性ブラケット採用
- 映像信号 7 出力 EX-SDI1.0/2.0/HD-SDI/HD-TVI/AVI/CVI/CVBS 出力に対応

※転送距離は現場環境・施工環境に依存します。  
※CVBS はモニター調整出力となります。

### 寸法



### ポール用ブラケット (別売)



PB-11R (ポールブラケット)

カメラ本体との取付イメージ