

## EX-SDI ONE CABLE BULLET CAMERA

## OEC-1IR/P



## 仕様

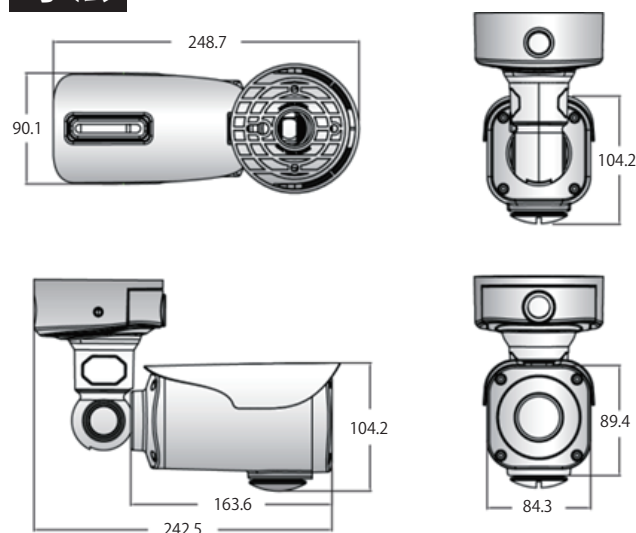
解像度	2メガ (1080P)
センサー	SONY 1/2.8 inch Starvis CMOS (IMX-291)
トータルピクセル数	2000 (H) x 1241 (V) = 2,482,000
S/N 比	50dB 以上 (AGC Off)
レンズ	2.8~8mm (オートフォーカス)
映像出力	EX-SDI 1.0/2.0/HD-SDI
最低照度	0.0001Lux
IR 照射距離	50M
ホワイトバランス	オート / AUTO EXT/ プリセット / マニュアル
シャッタースピード	オート / マニュアル (1/30sec~1/30,000sec)
DSS(蓄積)	オフ / X2 / X4 / X8 / X16 / X32
デジタルノイズ除去	オフ / 低 / 中 / 高
逆光補正	オフ / WDR / バックライト補正 / ハイライト補正
ACE	オフ / 低 / 中 / 高
曇り除去	オフ / SET
通信	RS-485 (PELCO-D)
動作温度 / 湿度	-10℃ ~ +50℃ / 30% ~ 80% RH
保管温度 / 湿度	-20℃ ~ +60℃ / 20% ~ 90% RH
電源 (消費電流)	DC12V (630mA) DC48V (770mA)
有効映像転送距離	EX-SDI 5C-FB : 350M HD-SDI 5C-FB : 100M
本体重量	1.84 kg

## 主な特徴

- ・最新 SONY CMOS センサー採用
- ・1080P フル HD 解像度
- ・メモリーフォーカス機能搭載
- ・チップチューニングによる圧倒的な低照度映像補正
- ・進化したハイパワー LED (照射距離 50M)
- ・優れた防水性能 (IP68)
- ・重畳式で最長 350M の映像転送 (EX-SDI1.0、5C-FB)
- ・分離式で最長 500M の映像転送 (EX-SDI2.0、5C-FB)
- ・落雷対策用の絶縁性ブラケット採用
- ・EX-SDI1.0/2.0/HD-SDI 切り替え可能
- ・重畳式 / 分離式 (デュアル方式採用)

※転送距離は現場環境・施工環境に依存します。

## 寸法



## ポール用ブラケット (別売)



PB-11R (ポールブラケット)

カメラ本体との取付イメージ