

## 2メガ光学 20倍ズーム IP PTZ CAMERA

# ONC-4IR



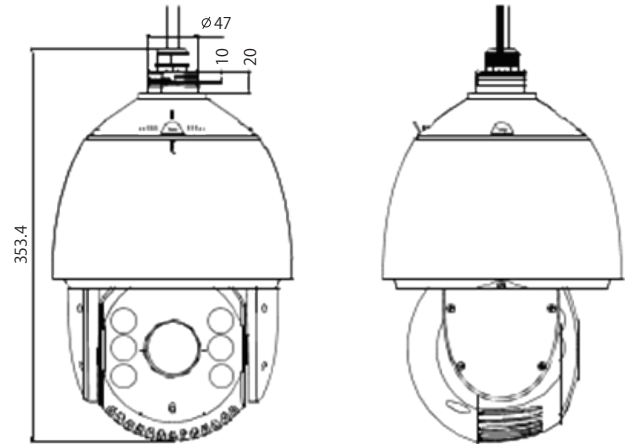
### 仕様

解像度	2メガ (1080P)
センサー	1/2.8 インチ プログレシブスキャン CMOS
解像度	11920 x 1080
レンズ	4.7 ~ 94mm, 20倍
視野角	58.3 ~ 3.2°
最低照度	0 Lux (IR ON, 白黒)
赤外線照射距離	最大 100M
ズームスピード	約 3秒 (最大ズーム ⇄ 最大広角)
パン/チルトスピード	パン: 240°/秒、チルト: 200°/秒
パン動作角度	360° (エンドレス)
プリセット	最大 256 個
オーディオ入力	ライン入力
WDR	デジタル WDR
シャッタースピード	1 ~ 10,000/秒
フォーカス	オート/セミオート/マニュアル
プロトコル	ONVIF, PSIA
映像圧縮方式	H.264, MPEG4
同時接続数	6 クライアント
ストリーム	メイン: 1920 x 1080(30fps), 1280 x 720(30fps) サブ: 704 x 480(30fps), 352 x 240(30fps), 320 x 240(30fps)
電源	AC24V / Max.30W(専用アダプター同梱)
サイズ/重量	220(径) x 353.4mm(高さ) / 5.5kg

### 主な特徴

- Full HD の高解像度 (200 万画素)
- 最大赤外線投光距離 100M
- True Day&Night、防水加工 (IP66)
- 光学 20 倍ズーム (4.7 ~ 94mm)

### 寸法



### 取り付けブラケット (別売)



BW-460 (壁面ブラケット)

BP-460 (ポールブラケット)

BO-460 (コーナブラケット)

BC-461 (天吊りブラケット)