

# “7 in ONE” VANDAL DOME CAMERA OEC-21RV



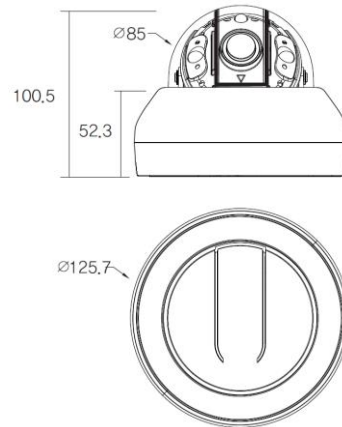
仕様	
解像度	2メガ(1080P)
センサー	SONY 1/2.8 inch Starvis CMOS (IMX-291)
トータルピクセル数	1945(H) x 1109(V) = 2,160,000
S/N比	52dB以上 (AGC Off)
レンズ	2.8~8mm(オートフォーカス)
映像出力	EX-SDI 1.0 / 2.0 / HD-SDI / TVI / AVI (AHD) / CVI / CVBS
最低照度	0.0001Lux
IR照射距離	35M
ホワイトバランス	オート / AUTO EXT / プリセット / マニュアル
シャッタースピード	オート / マニュアル (1/30sec ~ 1/30,000sec)
DSS(蓄積)	オフ / X2 / X4 / X8 / X16 / X32
デジタルノイズ除去	オフ / 低 / 中 / 高
逆光補正	オフ / WDR / バックライト補正 / ハイライト補正
ACE	オフ / 低 / 中 / 高
曇り除去	オフ / SET
通信	RS-485(PELCO-D)
動作温度/湿度	-10°C~+50°C / 30%~80% RH
保管温度/湿度	-20°C~+60°C / 20%~90% RH
電源(消費電流)	DC12V(680mA)
有効映像転送距離	EX-SDI 5C-FB:350M / HD-SDI 5C-FB:100M TVI 5C-FB:400M / TVI 3C-2V: 100M
本体重量	0.62kg / 1.25kg (ブラケット含む)

## 主な特徴

- ・耐衝撃性ドームカメラ / 優れた防水性能 (IP68)
- ・最新SONY CMOSセンサー採用
- ・200万画素の高解像度
- ・進化したハイパワーLED (照射距離35M)
- ・乱反射 (映り込み) 防止特殊ドームケース (特許取得)
- ・メモリーフォーカス機能搭載
- ・チップチューニングによる圧倒的な低照度映像補正
- ・最長350Mの転送距離 (EX-SDI1.0,5C-FB)
- ・最長500Mの転送距離 (EX-SDI2.0,5C-FB)
- ・映像信号7出力 EX-SDI1.0/2.0/HD-SDI  
HD-TVI/AVI (AHD) /CVI/CVBS出力に対応

※転送距離は現場環境・施工環境に依存します。  
※CVBSはモニター調整用出力となります。

## 寸法



## 壁面ブラケット(別売)



WB-21RV