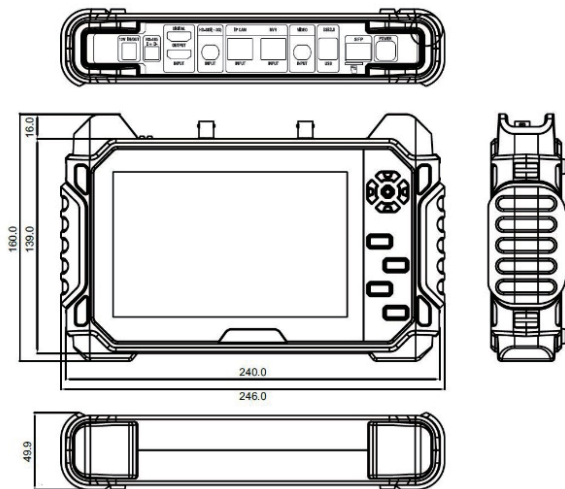


ハイブリッドテストモニター SC-IPM07PRO



寸法



- IP・HD-SDI・EX-SDI・TVI・AHD・CVI・HDMI
7種類の映像転送方式に対応したハンディモニター
- 最大4K(8MP)に対応
- EX-SDI TDMに対応(最大8台)
- 同軸/UTPケーブルテスター機能搭載
- Androidベース、1980x1080高解像度IPSタッチパネル
- SDカード、USBメモリーに対応(録画、静止画保存可能)

仕様		
対応信号	入力	HDMI: 最大4K 30P SDI: HD/3G-SDI, EX-SDI1.0/2.0/TDM HD Analog: 最大8M(TVI/CVI/AHD) CVBS: NTSC, PAL
	出力	最大1080p60
液晶サイズ		7インチ
ディスプレイ解像度		1920(H) x (R,G,B) x 1200(V)
電源	入力	DC12V 1.9A
	出力	DC12V
内蔵バッテリー		11.1V、5680mAh x 1
動作温度 / 動作湿度		0℃~50℃ / 0~80%
外形寸法 (mm)		246(W) x 160(H) x 49.9(D)