

PoE 2メガ光学25倍ズームIP PTZ CAMERA

ONC-4IR/P

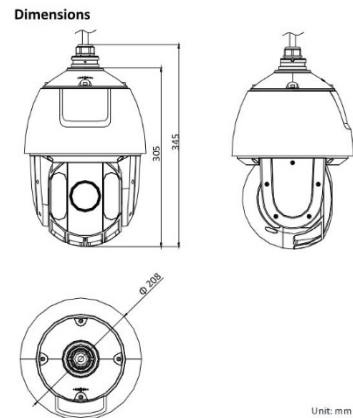


仕様	
解像度	2メガ(1080P)
センサー	1/2.8インチ プログレシブスキャン CMOS
トータルピクセル数	1920 (H) × 1080 (V) = 2,073,600
レンズ	4.8~120mm, 25倍
視野角	水平、57.6°~2.5° 垂直、34.4~1.4° 対角64.5°~2.9°
最低照度	0Lux (IR ON,白黒)
赤外線照射距離	最大150M
ズームスピード	約3秒 (最大ズーム⇄最大広角)
パン/チルトスピード	パン : 0.1°~120°/秒、チルト : 0.1°~80°/秒
パン動作角度	360° (エンドレス)
プリセット	最大300個
オーディオ入力	1入力 : 2~2.4V[p-p],1KΩ±10%
WDR	デジタルWDR
シャッタースピード	1~30,000/秒
フォーカス	オート / セミオート / マニュアル
API	ONVIF(Profile S,G,T) / ISAPI / SDK
映像圧縮方式	メイン : H.265+,H.265,H.264+,H.264 サブ : H.265,H.264,MJPEG
同時接続数	20クライアント
ストリーム	メイン(30fps) : 1920×1080,1280×960,1280×720 メイン(60fps) : 1280×960,1280×720 サブ(30fps) : 704×480, 640×480, 352×240
サイズ/重量	208(径)×345mm(高さ) / 3.3kg

主な特徴

- Full HDの高解像度 (200万画素)
- 最大赤外線投光距離150M
- True Day&Night、防水加工 (IP66)
- 光学25倍ズーム (4.8 ~ 120mm)
- PoE対応

寸法



取り付けブラケット (別売)



PoE送電アダプタ (別売)



SC-IPE3001