

EX-SDI ONE CABLE BULLET CAMERA

OEC-11RF/P



仕様

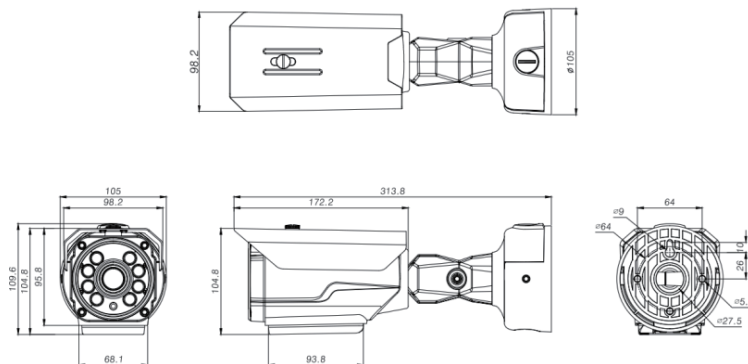
解像度	1920×1080 (1080p @30F/25F)
センサー	1/2.8 inch SONY STARVIS 2.4Mega CMOS Sensor(IMX-327)
トータルピクセル数	2014(H)×1196(V) = 2.40M pixels
S/N 比	50dB 以上
レンズ	2.8～13.5mm (オートフォーカス)
最大視野角	水平 101° / 垂直 55°
映像出力	HD-SDI / EX-SDI / EX-SDI2 / CVBS
最低照度	DAY:0.2Lux NIGHT:0.01Lux
IR 照射距離	50M
ホワイトバランス	オート / オート 2 / ワンプッシュ / マニュアル
シャッタースピード	オート / FLK / マニュアル (1/60sec~1/30.000sec)
DSS(蓄積)	オフ / ×2 / ×4 / ×8 / ×16 / ×32
デジタルノイズ除去	オフ / 低 / 中 / 高
逆光補正	オフ / ハイライト補正 / バックライト補正 / WDR
ACE	オフ / 低 / 中 / 高
同軸制御	HD-SDI(UCC)
動作温度 / 湿度	-10℃～+50℃ / 20%～80% RH
保管温度 / 湿度	-20℃～+60℃ / 20%～95% RH
電源 (消費電流)	DC12V、580mA(最大 7W) / POC 最大 (8W)
有効映像転送距離	EX-SDI 2.0 5C-FB : 500M EX-SDI 1.0 5C-FB : 350M HD-SDI 5C-FB : 100M
本体重量	1.48kg

主な特徴

- 最新 SONY CMOS センサー採用 (IMX-327)
- 1080P フルHD 解像度
- メモリーフォーカス機能搭載
- チップチューニングによる圧倒的な低照度映像補正
- より進化したハイパワー LED(IR 強さ 20 段階調節可能)
- 優れた防水性能 (IP68)
- EX-SDI2、5C-FB の重畳式で最長 500M の映像転送 (ただし TDMHUB【SC-TDM04H】を使用時のみ)
- 重畳式で最長 350M の映像転送 (EX-SDI、5C-FB)
- 分離式で最長 500M の映像転送 (EX-SDI2、5C-FB)
- 落雷対策用の絶縁性ブラケット採用
- EX-SDI/EX-SDI2/HD-SDI/CVBS 切り替え可能
- 重畳式 / 分離式 (デュアル方式採用)
- メンテナンス対応 BODY

※転送距離は現場環境・施工環境に依存します。

寸法



ポール用ブラケット (別売)



PB-11R (ポールブラケット) カメラ本体との取付イメージ