

PoE+ 2メガ光学25倍ズーム IP PTZ CAMERA

ONC-4IR/P

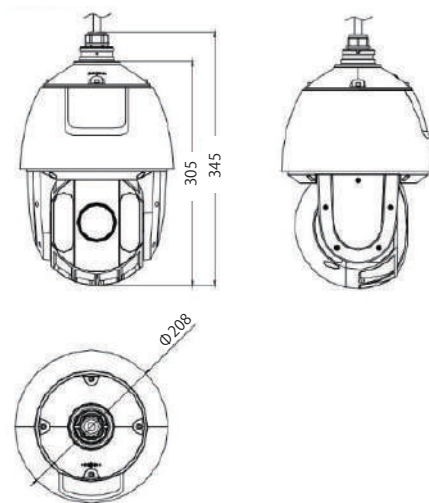


仕様	
解像度	2メガ (1080P)
センサー	1/2.8インチ プログレシブスキャン CMOS
解像度	1920(H)×1080(V) = 2,073,600
レンズ	4.8 ~ 120mm, 25倍
視野角	水平 57.6° ~ 2.5° 垂直 34.4° ~ 1.4° 対角 64.5° ~ 2.9°
最低照度	0 Lux (IR ON, 白黒)
赤外線照射距離	最大 150M
ズームスピード	約 3秒 (最大ズーム ⇄ 最大広角)
パン/チルトスピード	パン: 0.1° ~ 120°/秒、チルト: 0.1° ~ 80°/秒
パン動作角度	360° (エンドレス)
プリセット	最大 300個
オーディオ入力	1入力: 2~2.4V[p-p]、1KΩ±10%
WDR	デジタル WDR
シャッタースピード	1 ~ 30,000/秒
フォーカス	オート/セミオート/マニュアル
API	ONVIF(Profile S,G,T) / ISAPI / SDK
映像圧縮方式	メイン: H.265+, H.265, H.264+, H.264 サブ: H.265, H.264, MJPEG
同時接続数	20クライアント
ストリーム	メイン(30fps): 1920×1080, 1280×960, 1280×720 メイン(60fps): 1280×960, 1280×720 サブ(30fps): 704×480, 640×480, 352×240
動作温度/湿度	温度 -30°C to 65°C 湿度 90%
サイズ/重量	208(径) × 345mm(高さ) / 3.3kg

主な特徴

- Full HD の高解像度 (200 万画素)
- 最大赤外線投光距離 150M
- True Day&Night、防水加工 (IP66)
- 光学 25 倍ズーム (4.8 ~ 120mm)
- PoE+ 対応

寸法



取り付けブラケット (別売)



PoE 送電アダプタ (別売)



SC-IPE3001