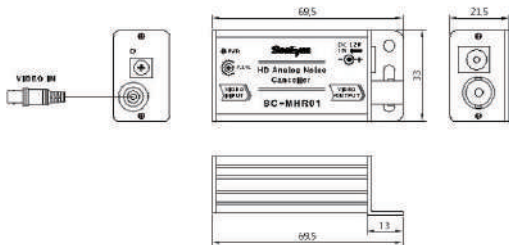


マルチフォーマット映像ノイズ除去機 SC-MHR01



- 同軸ケーブル映像信号のノイズ除去及び流入防止機能
- 対応信号：CVBS, AHD(～4M), TVI(～5M), CVI(～4M)
- Ground loop / 電位差により発生したノイズ除去
- 映像信号補正機能
- コンパクトサイズのため扱いやすい
- サージ保護回路の搭載

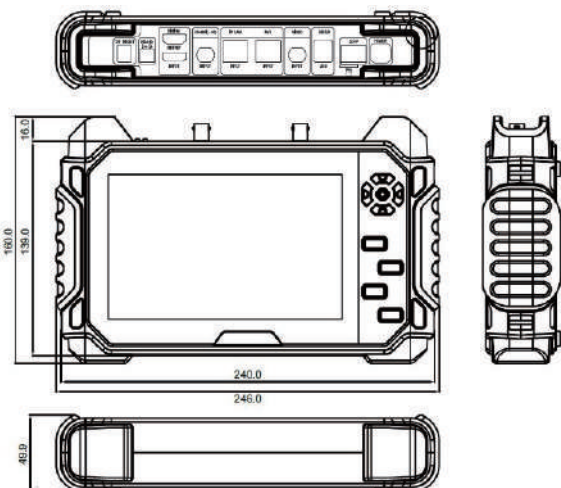


| 仕様 | | |
|-------------|------------------------|------------------|
| 入出力信号 | AHD、TVI、CVI、CVBS | |
| 入力電源 | DC 12V / 500mA | |
| 消費電流 | 50 mA | |
| 接続 Port | 映像入力 | BNC-F (75Ω) ハーネス |
| | 映像出力 | BNC-F (75Ω) |
| | 電源入力 | DC Jack |
| 動作温度 / 動作湿度 | 0°C ~ +50°C / 0 ~ 80 % | |
| 材質 / 重量 | アルミニウム / 70g | |
| 外形寸法 (mm) | 72(w) x 33(H) x 21(D) | |

ハイブリッドテストモニター SC-IPM07PRO



寸法



- IP・HD-SDI・EX-SDI・TVI・AHD・CVI・HDMI
7種類の映像転送方式に対応したハンディモニター
- 最大 4K (8MP) に対応
- EX-SDI TDM に対応 (最大 8 台)
- 同軸 / UTP ケーブルテスター機能搭載
- Android ベース、1980x1080 高解像度 IPS タッチパネル
- SD カード、USB メモリーに対応 (録画、静止画保存可能)

| 仕様 | | |
|-------------|-------------------------------|--|
| 対応信号 | 入力 | HDMI: 最大 4K 30P SDI: HD/3G-SDI, EX-SDI1.0/2.0/TDM HD Analog: 最大 8M(TVI/CVI/AHD) CVBS: NTSC, PAL |
| | 出力 | 最大 1080p60 |
| 液晶サイズ | 7 インチ | |
| ディスプレイ解像度 | 1920 (H) x (R,G,B) x 1200 (V) | |
| 電源 | 入力 | DC12V 1.9A |
| | 出力 | DC12V |
| 内蔵バッテリー | 11.1V、5680mAh x 1 | |
| 動作温度 / 動作湿度 | 0°C~50°C / 0~80% | |
| 外形寸法 (mm) | 246(W) x 160(H) x 49.9(D) | |